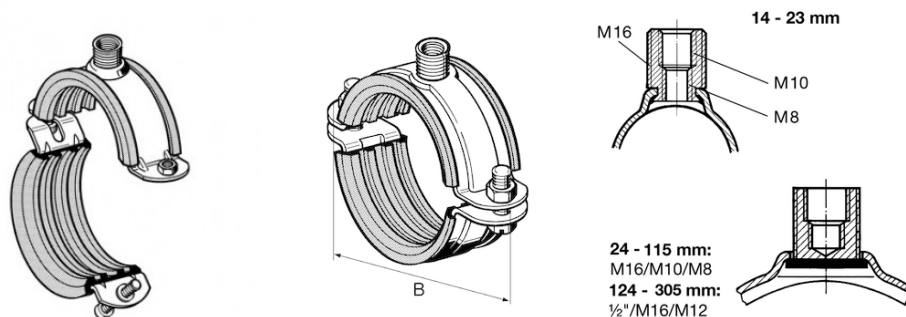


STABIL D-3G SILICONE - prosystemitalia.com

## STABIL D-3G SILICONE - Gruppo 1242



### Impiego

Adatti per tubi di qualsiasi materiale, per ancoraggi pendenti, in appoggio, a parete ed obliqui. Per impianti industriali e civili.

### Confezione

Le misure da 14 fino a 115 mm sono provviste di snodo con vite da un lato e vite di serraggio e salvavite con dado esagonale saldato dall'altro. Dal lato dello snodo la vite di serraggio è già parzialmente avvitata; la vite di serraggio sul lato opposto è montato su un foro ad asola e tenuto da una rondella di plastica che previene la caduta accidentale.

Dalla misura 124 in su sono forniti completi di viti di serraggio e di dadi esagonali sciolti da avvitare ai collari.

Attacchi (tronchetti saldati) 3G provvisti di tre filettature 2 femmina ed 1 maschio, in acciaio zincato con profilato in gomma in silicone rosso. Per le misure 3/8" e 1/2" il profilato con gomma in silicone è solo incluso nella confezione e non fissato. Nella fascetta inferiore dei collari è praticato un foro per l'alloggiamento degli elementi di collegamento che consentono la sospensione di altri collari sottostanti.

Collari Stabil D-3G con DN > 303 vedere i collari Stabil D-M16 con gomma in silicone.

### Dati tecnici

Materiale:

- Collare: acciaio zincato elettroliticamente;
- Gomma: silicone (consultare la sezione "[PROFILATO SILICONE](#)" per i dati della gomma).

Diam. esterno del tubo [mm]	DN	Max carico di sicurezza [kN]	Max coppia serraggio [Nm]	Sez. fascetta b x s [mm]	Attacco filettatura	B [mm]
14 - 18	3/8"	1,8	2	25 x 2.0	M16/M10/M8	63
19 - 23	1/2"	1,8	2	25 x 2.0	M16/M10/M8	69
24 - 28	3/4"	2,0	3	30 x 2.5	M16/M10/M8	74
29 - 33	1 "	2,0	3	30 x 2.5	M16/M10/M8	81
33 - 37		2,0	3	30 x 2.5	M16/M10/M8	85
40 - 45	1 1/4"	2,0	3	30 x 2.5	M16/M10/M8	94
47 - 52	1 1/2"	2,0	3	30 x 2.5	M16/M10/M8	104
53 - 58		2,0	3	30 x 2.5	M16/M10/M8	110
60 - 65	2"	2,0	3	30 x 2.5	M16/M10/M8	117
67 - 72 M		2,0	3	30 x 3.0	M16/M10/M8	137
73 - 78 M	2 1/2"	2,0	3	30 x 3.0	M16/M10/M8	143
79 - 85 M		2,0	3	30 x 3.0	M16/M10/M8	149
88 - 93 M	3"	2,0	3	30 x 3.0	M16/M10/M8	157
100 - 106 M		2,0	3	30 x 3.0	M16/M10/M8	171
108 - 115 M	4"	2,0	3	30 x 3.0	M16/M10/M8	180
124 - 129		2,9	5	40 x 4.0	1/2"/M16/M12	210
131 - 137		2,9	5	40 x 4.0	1/2"/M16/M12	218
138 - 144	5"	2,9	5	40 x 4.0	1/2"/M16/M12	225
148 - 154		2,9	5	40 x 4.0	1/2"/M16/M12	235
156 - 162		2,9	5	40 x 4.0	1/2"/M16/M12	243
165 - 171	6"	8,0	10	40 x 4.0	1/2"/M16/M12	255
177 - 183		8,0	10	40 x 4.0	1/2"/M16/M12	265
188 - 194		8,0	10	40 x 4.0	1/2"/M16/M12	276
196 - 203		8,0	10	40 x 4.0	1/2"/M16/M12	287
205 - 214		8,0	10	40 x 4.0	1/2"/M16/M12	296
219 - 225	8"	8,0	10	40 x 4.0	1/2"/M16/M12	307
244 - 250		8,0	10	40 x 4.0	1/2"/M16/M12	332
267 - 273	10"	8,0	10	40 x 4.0	1/2"/M16/M12	355
299 - 305		8,0	10	40 x 4.0	1/2"/M16/M12	387

## Certificazioni

Approvato VdS nr. G4950064.

Questo prodotto ha ottenuto la certificazione di qualità RAL come "supporto per tubi" ed è soggetto a continui controlli in accordo con la certificazione RAL GZ-655.



<b>Tipo</b>	<b>Kg</b>	<b>Pezzi per confezione</b>	<b>Codice Articolo</b>
14 - 18 mm 3/8"	0.08	50	108070
19 - 23 mm 1/2"	0.09	50	108089
24 - 28 mm 3/4"	0.13	50	108098
29 - 33 mm 1 "	0.14	50	108104
33 - 37 mm	0.15	50	108113
40 - 45 mm 1 1/4"	0.16	50	108122
47 - 52 mm 1 1/2"	0.19	50	108131
53 - 58 mm	0.2	50	108140
60 - 65 mm 2"	0.21	50	108159
73 - 78 mm M 2 1/2"	0.33	25	115802
88 - 93 mm M 3"	0.37	25	115805
108 - 115 mm M 4	0.43	25	115807
100 - 106 mm	0.4	25	108201
124 - 129 mm	0.87	10	108229
131 - 137 mm	0.91	10	108238
138 - 144 mm 5"	0.94	10	108274
148 - 154 mm	1	10	108283
156 - 162 mm	1.05	10	108292
165 - 171 mm 6"	1.14	10	108308
177 - 183 mm	1.18	10	108317
188 - 194 mm	1.23	10	108326
196 - 203 mm	1.3	10	154947
205 - 214 mm	1.4	10	149879
219 - 225 mm 8"	1.4	10	108335
244 - 250 mm	1.51	10	108344
267 - 273 mm 10"	1.71	10	108353
299 - 305 mm	1.79	10	108362